

Skimmer



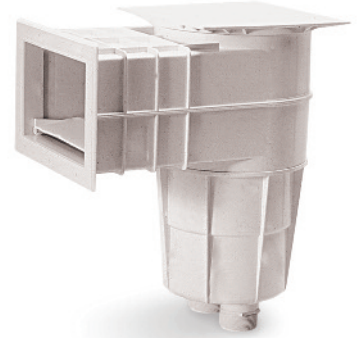
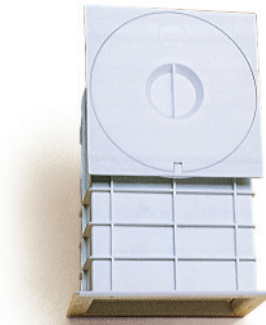
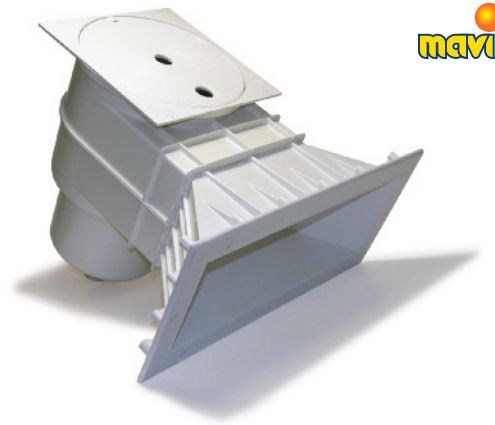
Skimmer

- 1071 Skimmer boca chica
- 1071A Skimmer boca chica con toma
- 1072 Skimmer boca grande
- 1072A Skimmer boca grande con toma

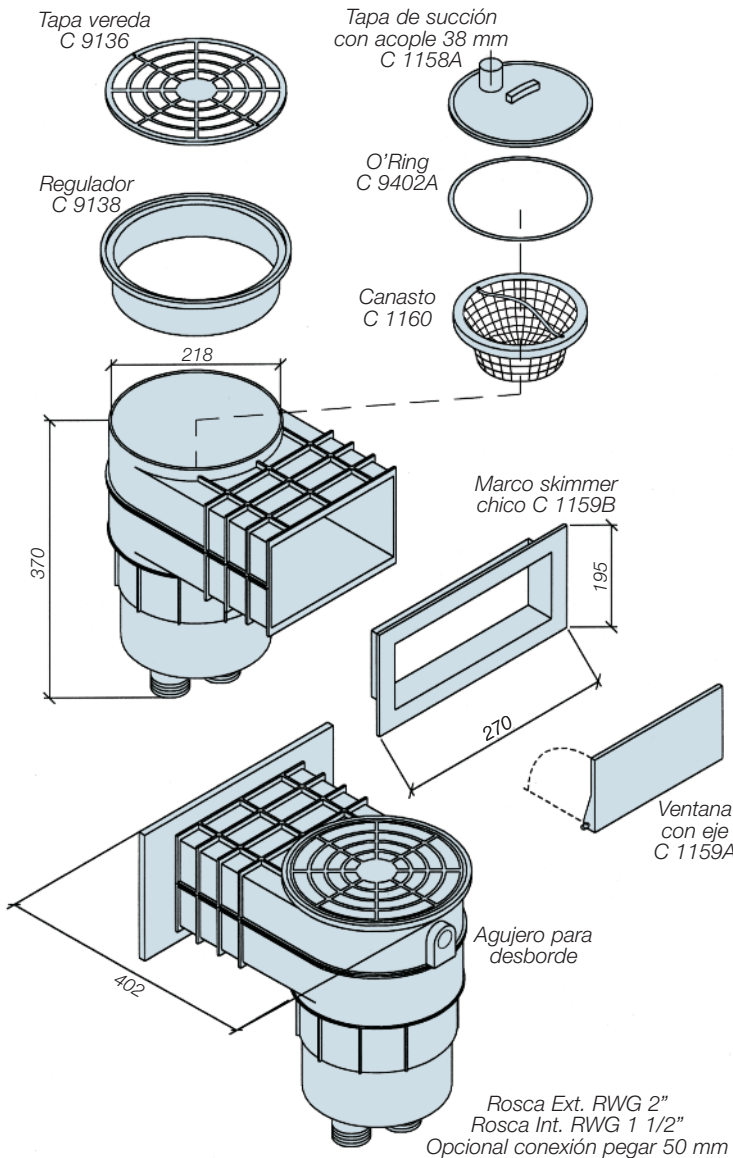
Solicitar con regulador redondo o cuadrado con tapa rejilla o ciega, cuerpo con o sin toma lateral.

Skimmer repuestos

- 9136 Tapa vereda rejilla
- 9137 Tapa vereda ciega
- 9138 Regulador redondo
- 9138A Regulador cuadrado
- 1158 Tapa succión
- 1158A Tapa succión con toma
- 1159A Ventana con eje
- 1159B Marco skimmer chico
- 1159C Marco skimmer grande
- 9226 Eje de Ventana
- 1160 Canasto
- 1160A Manija Canasto
- 9123 Tapón 1 1/2" sin O'ring
- 9415 O'ring de 1 1/2"
- 9402 O'ring de tapa succión
- 9402A O'ring de tapa succión con toma



SKIMMER BOCA CHICA SIN TOMA LATERAL OPCIONAL: CON TOMA LATERAL



SKIMMER BOCA GRANDE CON TOMA LATERAL OPCIONAL: SIN TOMA LATERAL

