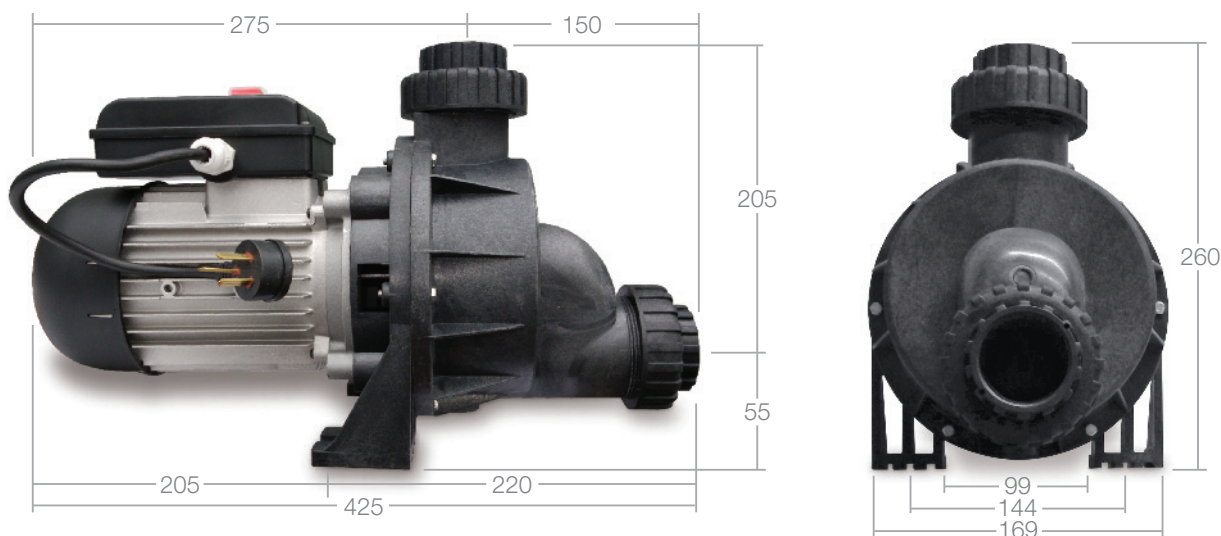


Bombas autocebantes para hidromasajes

- 5109 Bomba de 1/2 HP para hidromasaje
- 5110 Bomba de 3/4 HP para hidromasaje
- 5111 Bomba de 1 HP para hidromasaje
- 1103 Bomba sin motor para hidromasaje

Bombas para hidromasajes



MODELO	CAUDAL (m3/h)									
	0	2	4	6	8	10	12	14	16	18
	ALTURA MANOMÉTRICA (m.c.a.)									
HIDRO 50	13,50	13,00	12,40	11,00	9,00	6,00	2,70			
HIDRO 75	14,00	13,70	13,30	12,50	11,20	9,60	7,60	5,30	2,80	
HIDRO 100	14,80	14,30	14,00	13,30	12,20	10,80	9,40	7,50	5,40	2,80



Accesorios para hidromasaje

- 1077 Tobera de hidromasaje con frente blanco
- 1078 Tobera de aspiración con frente blanco
- 1079 Válvula de aire blanco
- 1080 Desborde blanco
- 1081 Sopapa blanca
- 9178 Tapón jet
- 9177 Espiga enchufe
- 1084 Regulador aire
- 9179 Tee de aire jet
- 1085 Pulsador de encendido para neumático
- 1085A Microswitch con pulsador
- 1077A Cromado virola de frente
- 1085C Cromado de pulsador
- 1080A Cromado de sopapa / desborde



Accesorios para hidromasajes