

Escalera para piscinas

Escaleras para piscinas MAVI Modelo RECTO

- 3065 2 escalones plásticos, caño ac. Inox. 1-1/2"
- 3066 3 escalones plásticos, caño ac. Inox. 1-1/2"
- 3067 4 escalones plásticos, caño ac. Inox. 1-1/2"
- 3065A 2 escalones ac. Inox., caño ac. Inox. 1-1/2"
- 3066A 3 escalones ac. Inox., caño ac. Inox. 1-1/2"
- 3067A 4 escalones ac. Inox., caño ac. Inox. 1-1/2"

Escaleras para piscinas MAVI Modelo RECTO

- 3068 2 escalones plásticos, caño ac. Inox. 1-3/4"
- 3069 3 escalones plásticos, caño ac. Inox. 1-3/4"
- 3070 4 escalones plásticos, caño ac. Inox. 1-3/4"
- 3068A 2 escalones ac. Inox., caño ac. Inox. 1-3/4"
- 3069A 3 escalones ac. Inox., caño ac. Inox. 1-3/4"
- 3070A 4 escalones ac. Inox., caño ac. Inox. 1-3/4"

Escaleras para piscinas MAVI Modelo STANDARD

- 3071 2 escalones plásticos, caño ac. Inox. 1-1/2"
- 3072 3 escalones plásticos, caño ac. Inox. 1-1/2"
- 3073 4 escalones plásticos, caño ac. Inox. 1-1/2"
- 3071A 2 escalones ac. Inox., caño ac. Inox. 1-1/2"
- 3072A 3 escalones ac. Inox., caño ac. Inox. 1-1/2"
- 3073A 4 escalones ac. Inox., caño ac. Inox. 1-1/2"

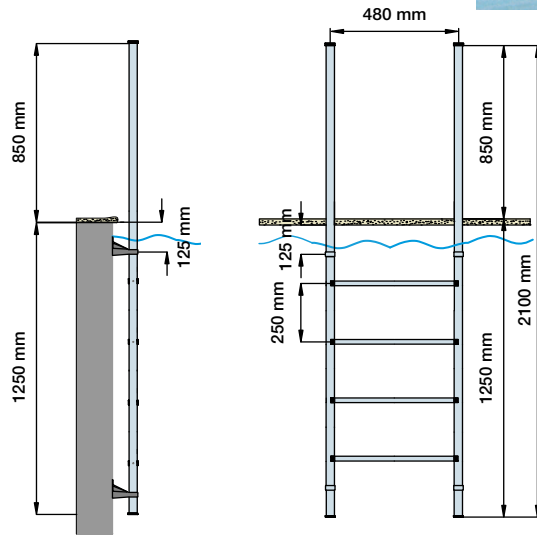
Escaleras para piscinas MAVI Modelo STANDARD

- 3074 2 escalones plásticos, caño ac. Inox. 1-3/4"
- 3075 3 escalones plásticos, caño ac. Inox. 1-3/4"
- 3076 4 escalones plásticos, caño ac. Inox. 1-3/4"
- 3074A 2 escalones ac. Inox., caño ac. Inox. 1-3/4"
- 3075A 3 escalones ac. Inox., caño ac. Inox. 1-3/4"
- 3076A 4 escalones ac. Inox., caño ac. Inox. 1-3/4"



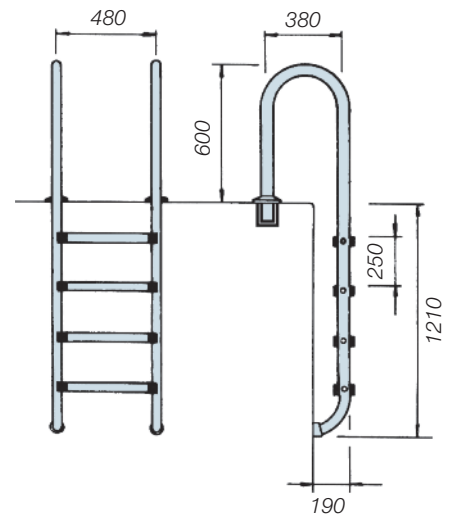
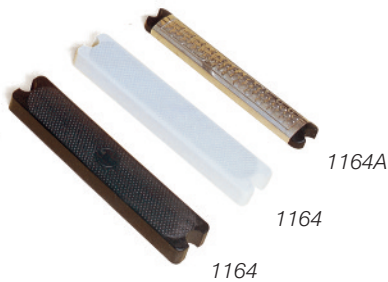
MODELO RECTO

Soporte escalera
1166B



MODELO STANDARD

ESCALONES



Escaleras repuestos

- 1164 Escalón plástico
- 1164A Escalón acero inoxidable
- 1165 Juego de vainas
- 1166 Regatón de goma x 2
- 1166A Puntera escalón de acero inoxidable
- 1166B Soporte escalera Recto

Repuestos