

**Conjuntos de filtros de arena RT y bombas**

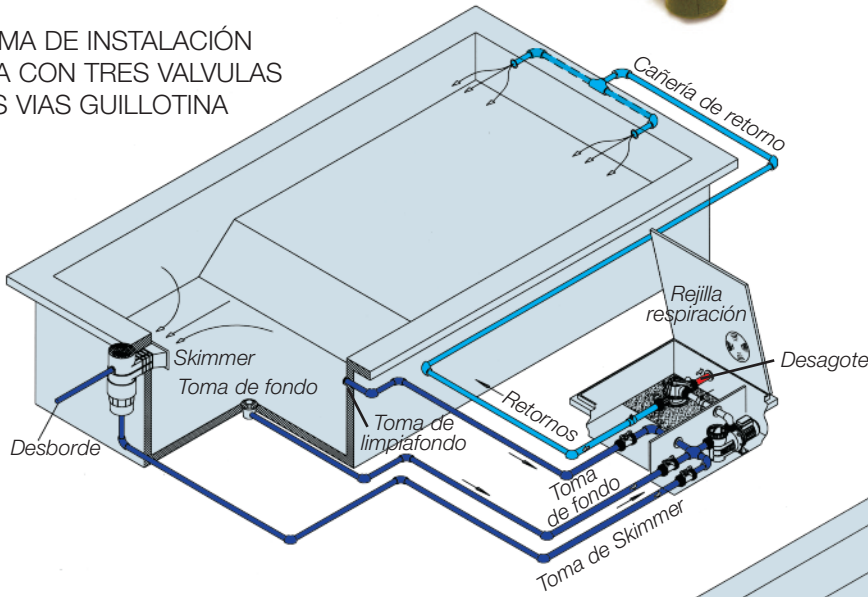
- 2140 RT 30 más bomba de 1/3 HP
- 2141 RT 60 más bomba de 1/2 HP
- 2142 RT 90 más bomba de 3/4 HP
- 2143 RT 120 más bomba de 1 HP

# Conjuntos de filtros y bombas

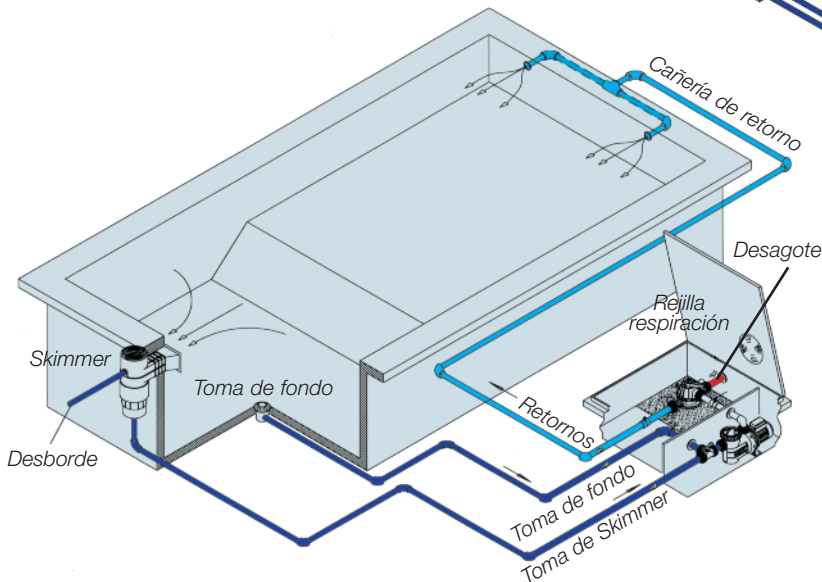
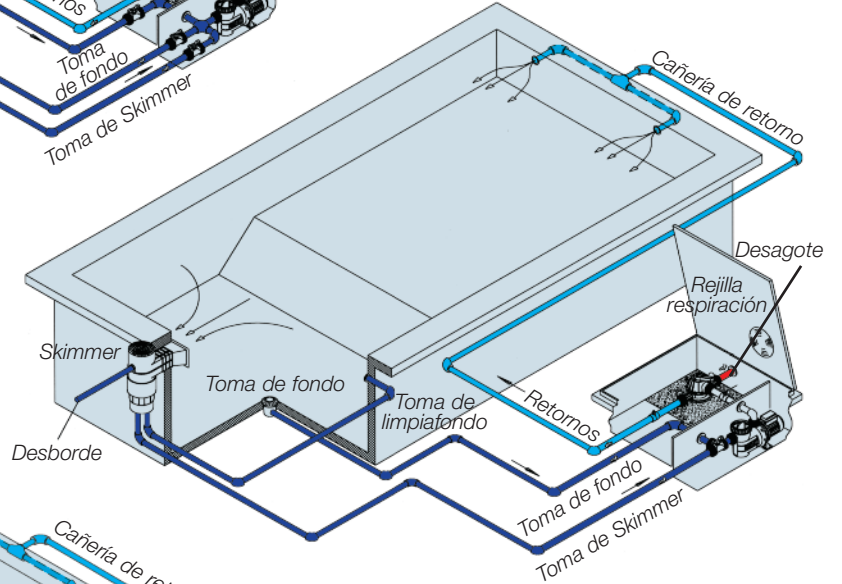


## MODELOS DE INSTALACIÓN

ESQUEMA DE INSTALACIÓN PISCINA CON TRES VALVULAS DE DOS VIAS GUILLOTINA



ESQUEMA DE INSTALACIÓN PISCINA CON UNA VALVULA DE TRES VIAS PARA TOMA DE LIMPIAFONDO USAR TAPA DE SUCCION CIEGA



ESQUEMA DE INSTALACIÓN PISCINA CON VALVULA DE TRES VIAS PARA TOMA DE LIMPIAFONDO USAR TAPA DE SUCCION CON ACOPLE

Esquemas de instalación