

Borde Boleado

- 3270 Borde boleado 50x50x2,60
- 3270/1 Borde boleado doble terminación
- 3270/2 Rincón radio 0 recto (loseta)
- 3271 Esquina invertida recta

Piezas Arco Romano

- 3272 Arranque romano radio 1,00 m
- 3272/1 Arranque romano radio 1,15 m
- 3272/2 Arranque romano radio 1,50 m
- 3274 Cuña radio 0,30 m
- 3274/1 Cuña radio 0,50 m
- 3274/2 Cuña radio 0,65 m
- 3274/3 Cuña radio 0,80 m
- 3274/4 Cuña radio 1,00 m
- 3274/5 Cuña radio 1,15 m
- 3274/6 Cuña radio 1,50 m
- 3274/7 Cuña radio 2,00 m
- 3274/8 Cuña radio 3,00 m
- 3274/9 Cuña radio 5,00 m
- 3274/10 Cuña radio 7,00 m
- 3275/2 Cuña invertida radio 1,50 m
- 3275 Cuña invertida radio 2,00 m
- 3275/1 Cuña invertida radio 3,50 m

Juego Arco Romano

- 3273 1,00 m (Juego de arranque y 6 cuñas)
- 3273/1 1,15 m (Juego de arranque y 7 cuñas)
- 3273/2 1,50 m (Juego de arranque y 9 cuñas)

Círculos

- 3273/3 Radio 1,00 m (16 cuñas)
- 3273/4 Radio 1,15 m (18 cuñas)
- 3273/5 Radio 1,50 m (22 cuñas)

Borde Plano

- 3260 Borde plano recto 50x50x2,60
- 3267 Borde plano doble terminación
- 3261/1 Rincón radio "0" recto (loseta)
- 3261 Esquina invertida recta

Piezas Arco Romano

- 3264 Arranque romano radio 1,00 m
- 3264/1 Arranque romano radio 1,15 m
- 3264/2 Arranque romano radio 1,50 m
- 3262 Cuña radio 0,30 m
- 3262/1 Cuña radio 0,50 m
- 3262/2 Cuña radio 0,65 m
- 3262/3 Cuña radio 0,80 m
- 3262/4 Cuña radio 1,00 m
- 3262/5 Cuña radio 1,15 m
- 3263 Cuña radio 1,50 m
- 3263/1 Cuña radio 2,00 m
- 3263/2 Cuña radio 3,00 m
- 3263/3 Cuña radio 5,00 m
- 3263/4 Cuña radio 7,00 m
- 3265/2 Cuña invertida radio 1,50 m
- 3265 Cuña invertida radio 2,00 m
- 3265/1 Cuña invertida radio 3,50 m
- 3267/1 Cuña borde plano doble terminación radio 1,15 m
- 3267/2 Cuña borde plano doble terminación radio 3,00 m

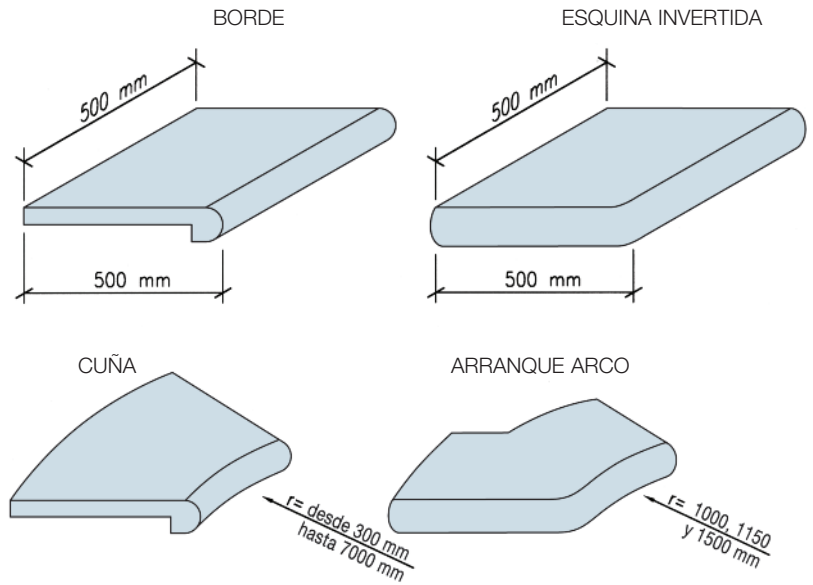
Juego Arco Romano

- 3268 1,00 m (Juego de arranque y 6 cuñas)
- 3268/1 1,15 m (Juego de arranque y 7 cuñas)
- 3268/2 1,50 m (Juego de arranque y 9 cuñas)

Círculos

- 3268/3 Radio 1,00 m (16 cuñas)
- 3268/4 Radio 1,15 m (18 cuñas)
- 3268/5 Radio 1,50 m (22 cuñas)

BORDES ATERMICOS BOLEADOS



BORDES ATERMICOS PLANOS

