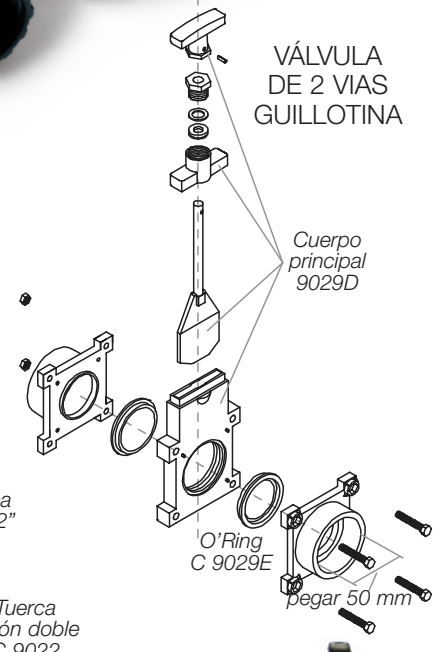
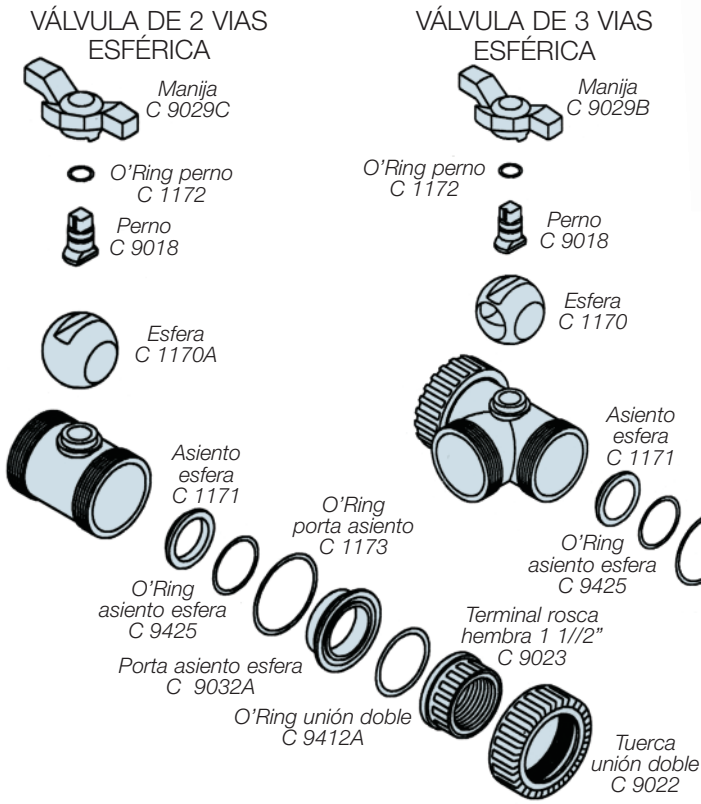


Llaves de 2 y 3 vías

- 1062 Llave esférica de 2 vías con uniones dobles
- 1063 Llave de 3 vías con uniones dobles
- 1062/1 Llave de 2 vías guillotina

Llaves de 2 y 3 vías



Repuestos llaves de 2 y 3 vías

- 9029B Manija llave 3 vías
- 9029C Manija llave 2 vías
- 9018 Perno manija
- 1170 Esfera llave 3 vías
- 1170A Esfera llave 2 vías
- 1171 Asiento esfera
- 9032 Porta asiento esfera 3 vías
- 9032A Porta asiento esfera 2 vías
- 9425 O'ring asiento esfera
- 1173 O'ring porta asiento
- 1172 O'ring perno
- 9029D Cuerpo principal llave guillotina
- 9029E O'ring llave guillotina

Unión doble

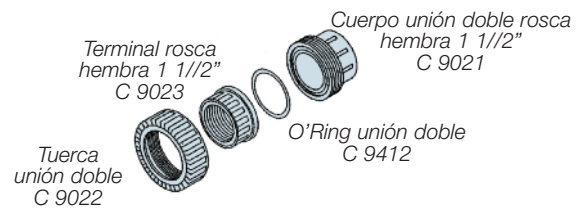
- 1056 Unión doble RH 1 1/2" - RH 1 1/2"
- 1056/1 Unión doble RH 1 1/2" pegar ø 40
- 1056/2 Unión doble RH 1 1/2" pegar ø 50
- 1056/3 Unión doble pegar RH 1 1/2"
- 1056/4 Unión doble pegar ø 40 - ø 40
- 1056/5 Unión doble pegar ø 40 - ø 50
- 9020 Cuerpo unión doble pegar ø 40 - ø 50
- 9021 Cuerpo unión doble rosca hembra 1 1/2"
- 9023 Terminal rosca hembra 1 1/2"
- 9022 Tuerca unión doble
- 9412A O'ring unión doble nueva / difusor
- 9036 Virola para pegar rosca hembra
- 9037 Virola para pegar rosca macho
- 9038 Adaptador para filtro de pelo de 1" rosca macho
- 9039 Espiga de pegar 1 1/2"
- 9059 Reducción ø 50 a ø 40
- 9024 Terminal pegar ø 40
- 9025 Terminal pegar ø 50
- 9412 O'ring unión doble

Repuestos



Unión doble

UNIÓN DOBLE ROSCA ø 1 1/2 - ROSCA ø 1 1/2



UNIÓN DOBLE PEGAR ø 40 - PEGAR ø 50

