

Skimmer



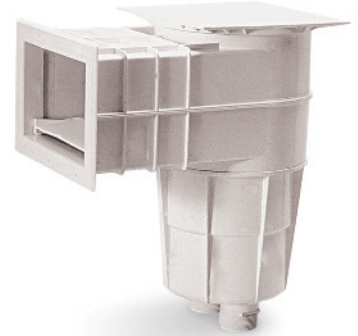
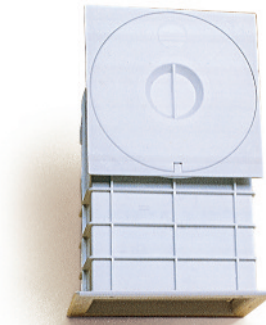
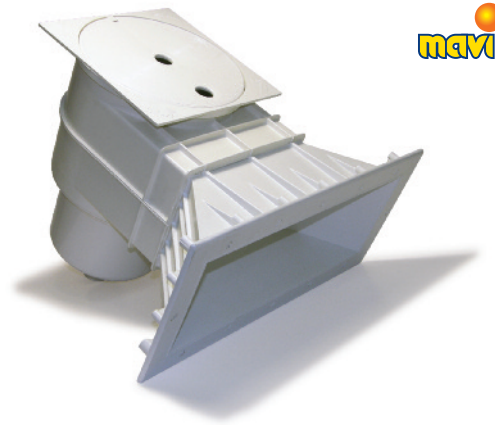
Skimmer

- 1071 Skimmer boca chica
- 1071A Skimmer boca chica con toma
- 1072 Skimmer boca grande
- 1072A Skimmer boca grande con toma

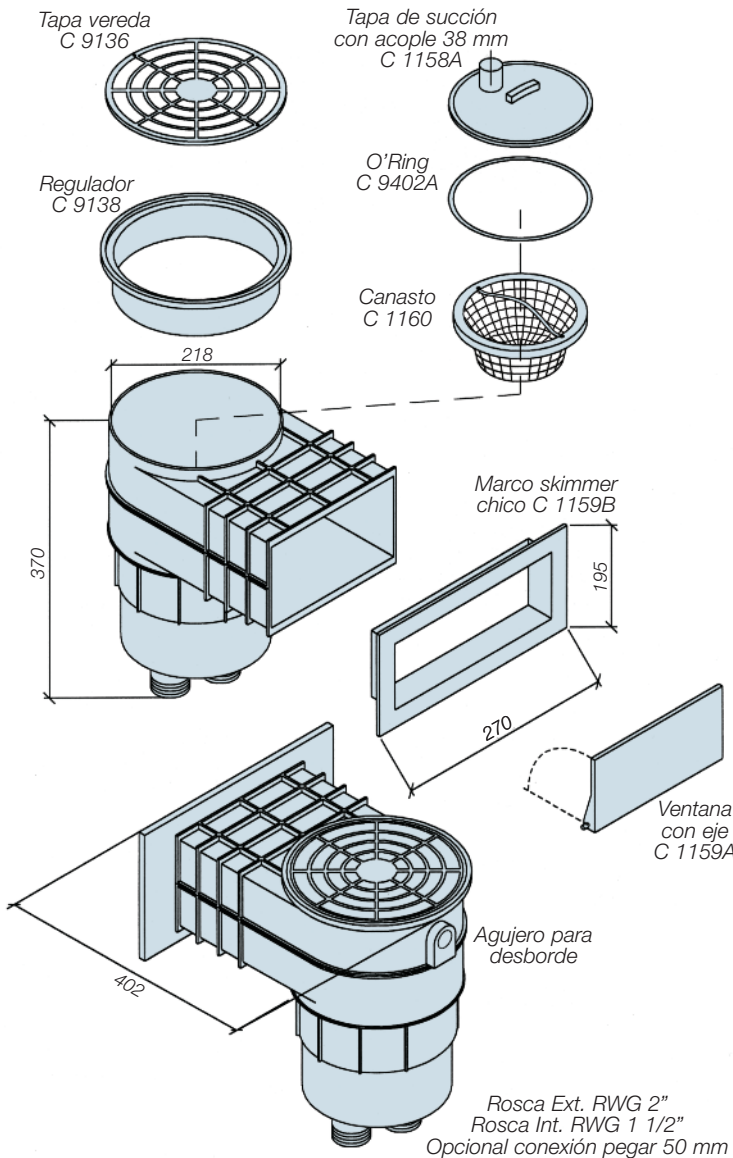
Solicitar con regulador redondo o cuadrado con tapa rejilla o ciega, cuerpo con o sin toma lateral.

Skimmer repuestos

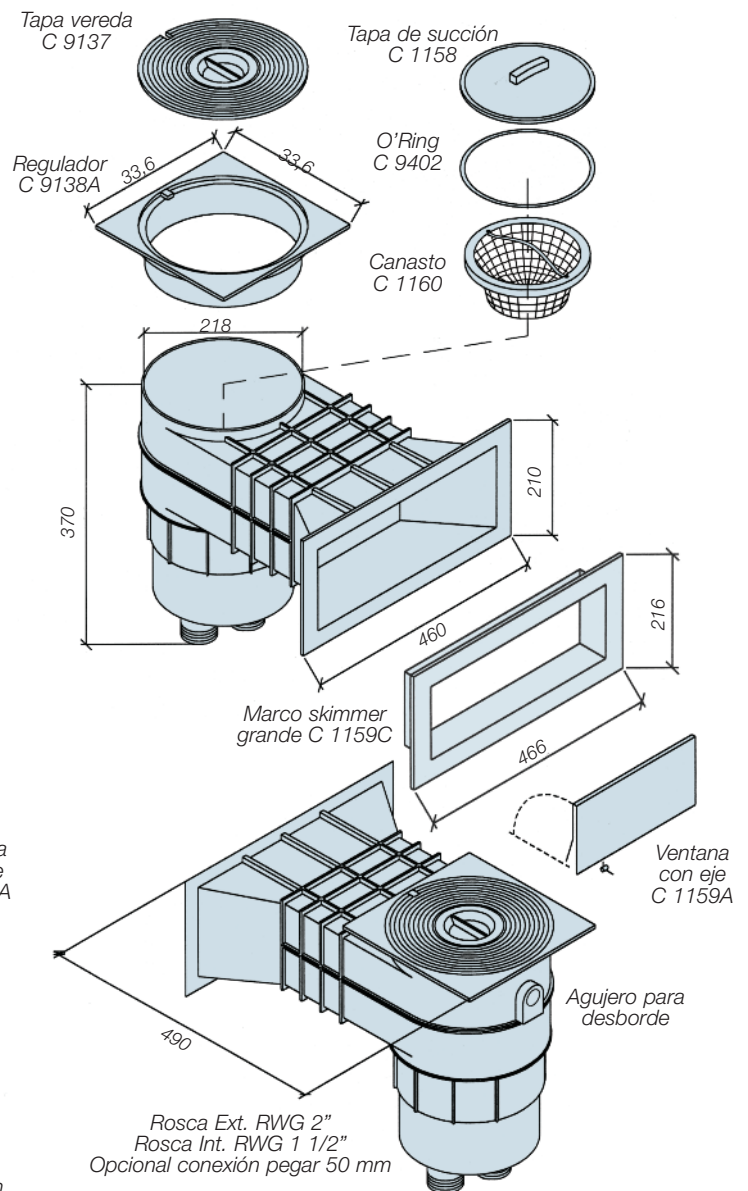
- 9136 Tapa vereda rejilla
- 9137 Tapa vereda ciega
- 9138 Regulador redondo
- 9138A Regulador cuadrado
- 1158 Tapa succión
- 1158A Tapa succión con toma
- 1159A Ventana con eje
- 1159B Marco skimmer chico
- 1159C Marco skimmer grande
- 9226 Eje de Ventana
- 1160 Canasto
- 1160A Manija Canasto
- 9123 Tapón 1 1/2" sin O'ring
- 9415 O'ring de 1 1/2"
- 9402 O'ring de tapa succión
- 9402A O'ring de tapa succión con toma



SKIMMER BOCA CHICA SIN TOMA LATERAL OPCIONAL: CON TOMA LATERAL



SKIMMER BOCA GRANDE CON TOMA LATERAL OPCIONAL: SIN TOMA LATERAL



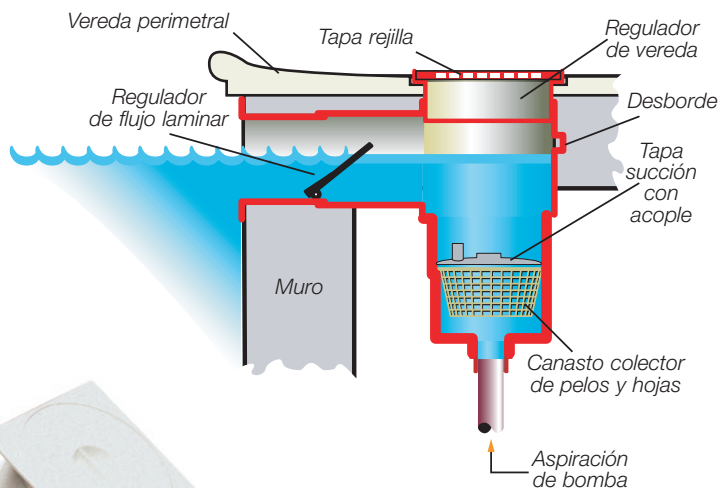
Skimmer vinil

Skimmer para vinil y PRFV

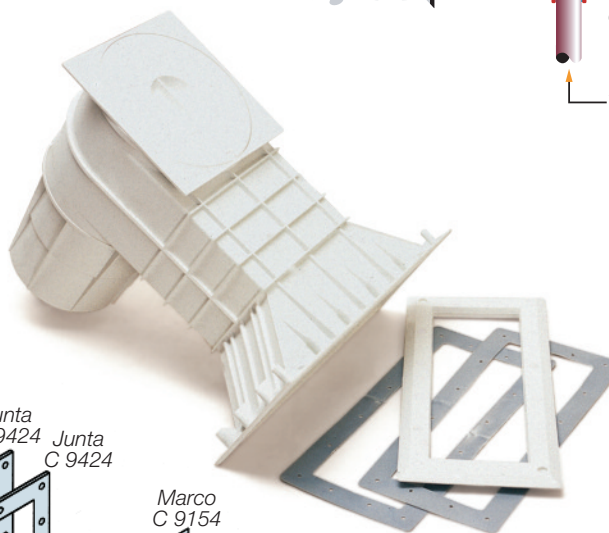
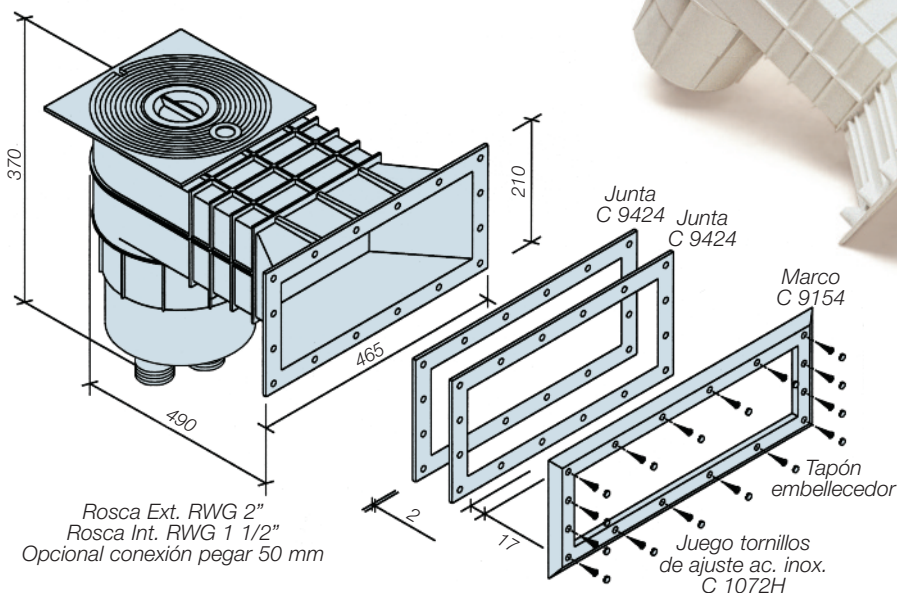
- 1071D Skimmer boca chica
- 1072D Skimmer boca grande

Skimmer para vinil y PRFV repuestos

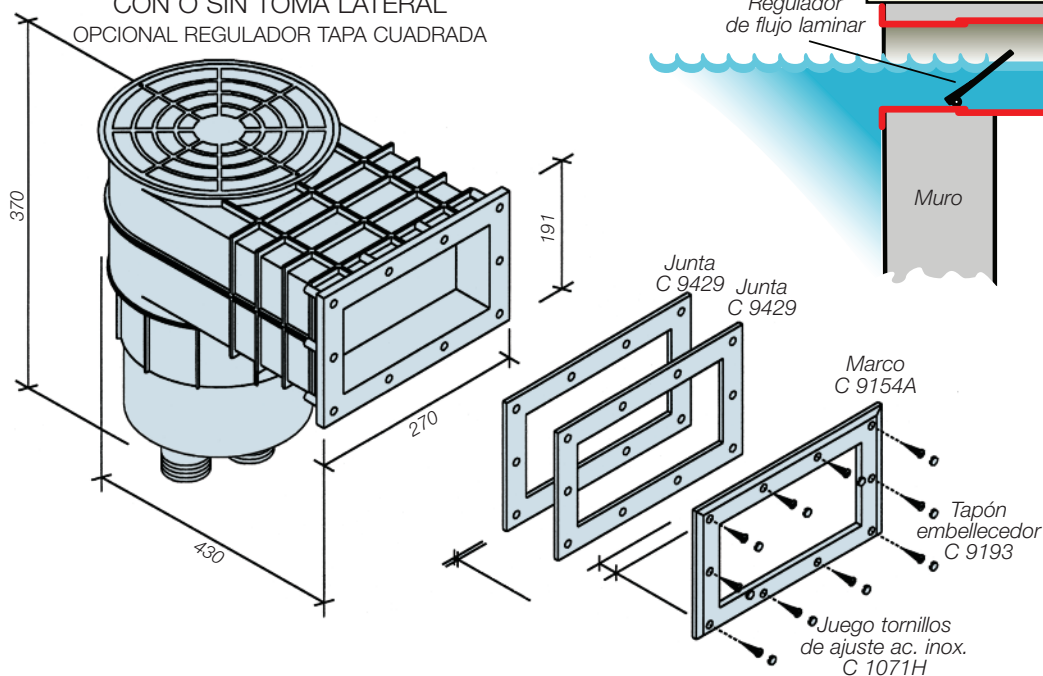
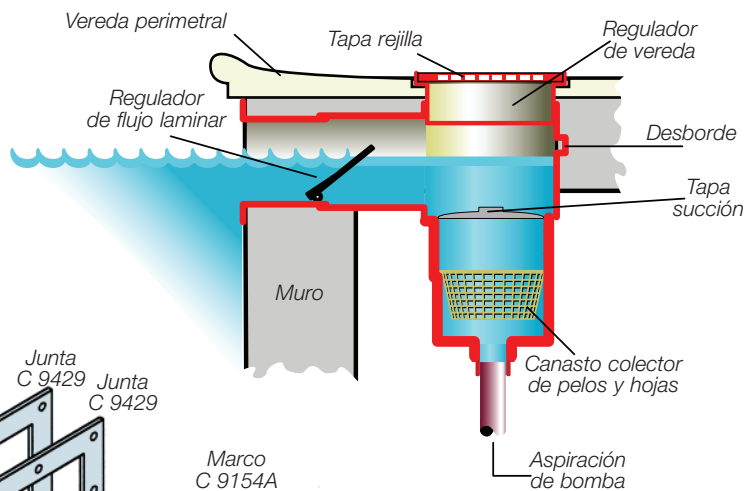
- 1071H Juego de tornillos Skimmer boca chica
- 1072H Juego de tornillos Skimmer boca grande
- 9154A Marco skimmer boca chica
- 9154 Marco skimmer boca grande
- 9429 Junta skimmer boca chica
- 9424 Junta skimmer boca grande



SKIMMER BOCA GRANDE PARA PISCINA
CON VINIL O FIBRA DE VIDRIO
CON O SIN TOMA LATERAL
OPCIONAL REGULADOR TAPA REDONDA



SKIMMER BOCA CHICA PARA PISCINA
CON VINIL O FIBRA DE VIDRIO
CON O SIN TOMA LATERAL
OPCIONAL REGULADOR TAPA CUADRADA



Equipos de filtrado



Dispositivos

Dispositivos

Accesorios para Hormigón

- 9117 Virola roscada de 1 1/2" x 2" blanco
- 9117A Virola roscada de 1 1/2" hembra
- 1051 Unión bombero (3 piezas) con O'ring
- 1051A Unión bombero (2 piezas)
- 1052 Retorno orientable
- 1052A Retorno orientable con virola de 1 1/2" x 2"
- 1053 Virola con retorno orientable blanco
- 1053A Virola con retorno orientable pegar interior PVC 50
- 1054 Virola con unión bombero blanco
- 1054A Virola con unión bombero pegar interior PVC 50
- 1057 Hidrojet para piscina externo
- 1058 Hidrojet para piscina de embutir

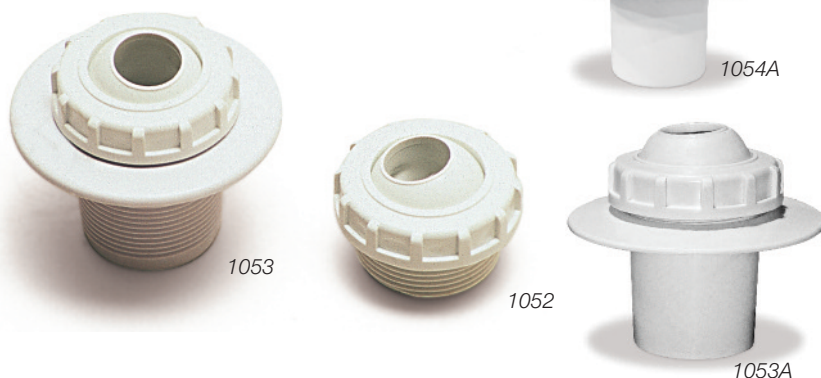
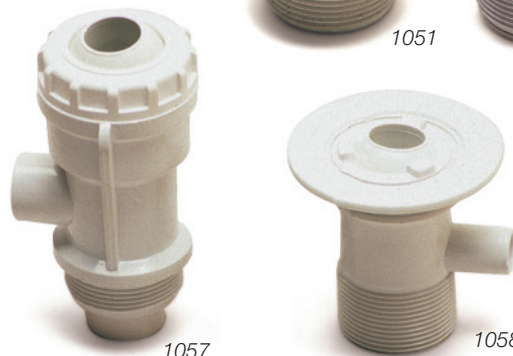
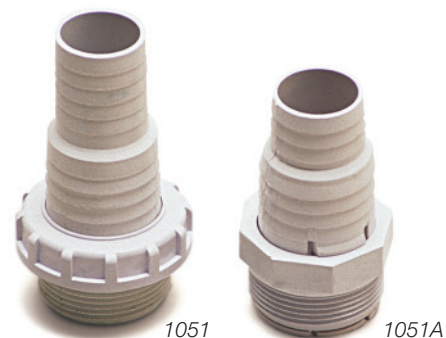
Accesorios para PRFV

- 1053/5 Virola con retorno orientable blanco
- 1053/6 Virola con unión bombero blanco

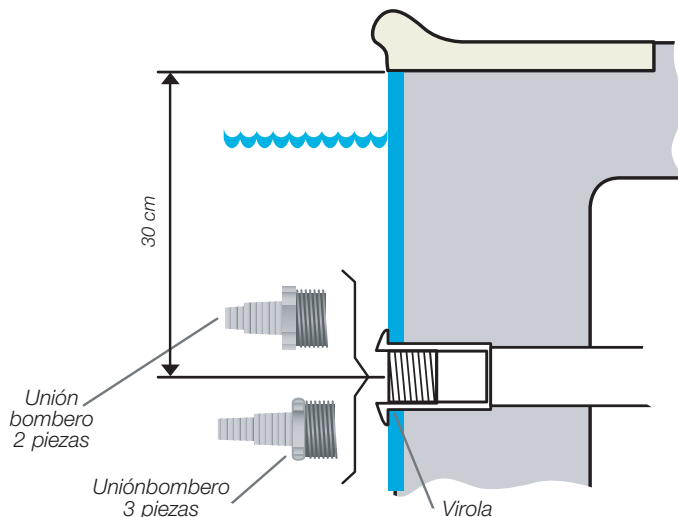
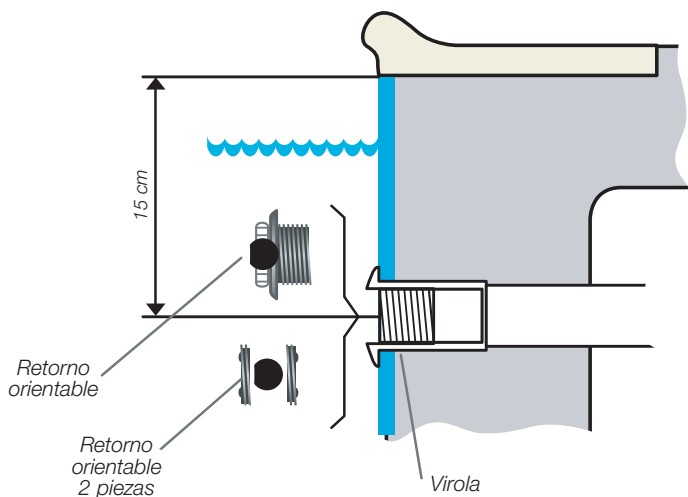
Accesorios para PRFV repuestos

- 9117F Tuerca para PRFV
- 9117G Junta para PRFV

ACCESORIOS PARA HORMIGON



ACCESORIOS PARA PRFV



Cámara fondo

Cámara de fondo

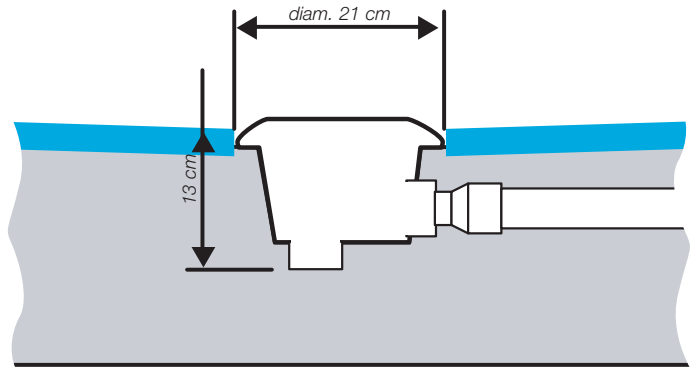
- 1049 Cámara de fondo
- 1049A Cámara de fondo vinil
- 9060 Tapa para construcción de cámara de fondo

Cámara de fondo repuestos

- 9116 Tapa anti remolino
- 9159 Aro vinil
- 9407 Junta vinil

Pasamuro

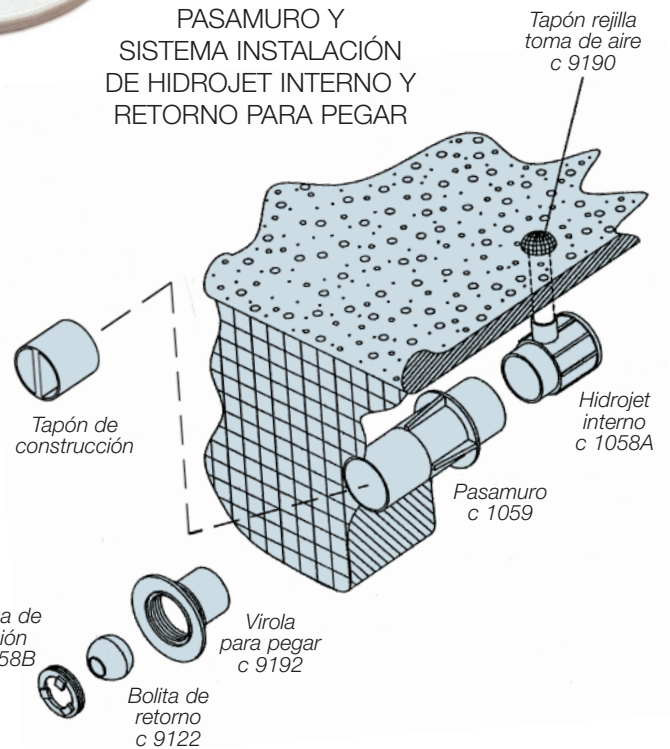
- 1059 Pasamuro con retorno
- 9190 Tapón rejilla toma de aire



Tapa para construcción de cámara de fondo c 9060



PASAMURO Y SISTEMA INSTALACIÓN DE HIDROJET INTERNO Y RETORNO PARA PEGAR



Accesorios para vinil

- 1053/1 Virola con retorno orientable
- 1053/2 Virola con unión bombero
- 1053/3 Virola con sombrero Aspiración
- 1053/4 Virola con tapón de 1 1/2"
- 9123 Tapón de 1 1/2" sin O'ring
- 9415 O'ring 1 1/2"
- 1058A Hidrojet interno

Accesorios para vinil