

Filtros rápidos de arena

Filtros rápidos de arenas RT (rotomoldeo)

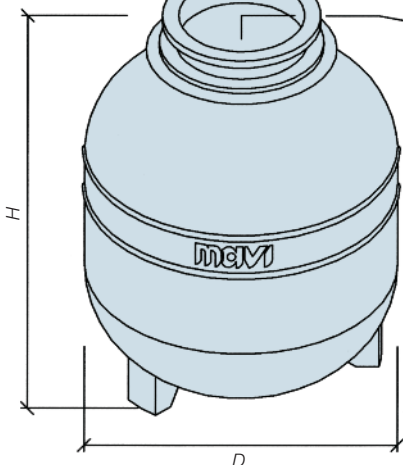
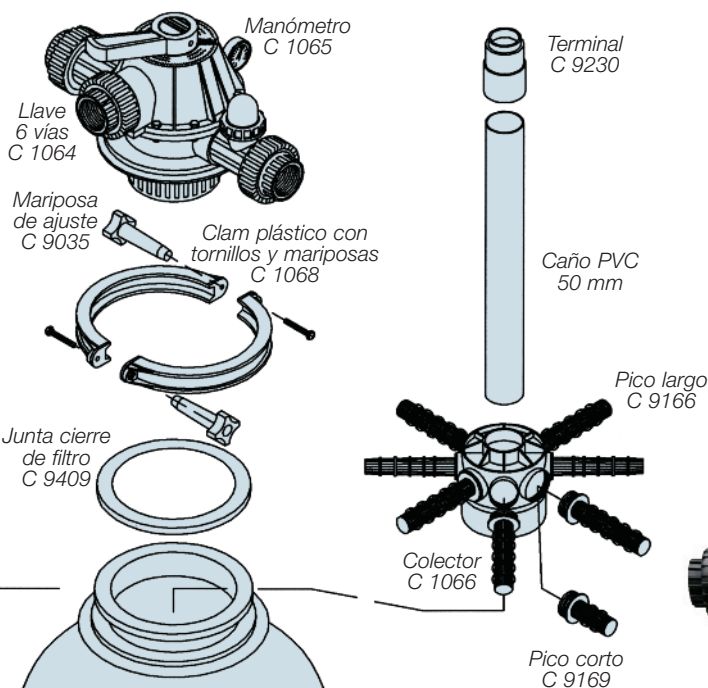
- 2134 RT 30 (1 bolsa arena fina, 1 bolsa arena gruesa)
- 2135 RT 60 (1 bolsa arena fina, 1 bolsa arena gruesa)
- 2136 RT 90 (3 bolsas arena fina, 2 bolsas arena gruesa)
- 2138 RT 120 (5 bolsas arena fina, 2 bolsas arena gruesa)
- 2137 Portátil RT 30
- 1134 Arena (bolsa de 25 kg)



FILTROS RÁPIDOS DE ARENA RT (ROTOMOLDEADOS)

puede utilizarse sólo arena fina

Bolsa 25 kg



MODELO (CODIGO)	DIAMETRO TANQUE "D"	ALTURA (H)	ALTURA TOTAL CON VALVULA	AREA FILTRANTE	CARGA DE ARENA	PICO COLECTOR
RT	(mm)	(mm)	(mm)	(cm ²)	(kg)	Nº
30 (C 2134)	300	540	740	706	2 x 25	8 CORTOS
60 (C 2135)	400	540	740	1256	2 x 25	8 CORTOS
90 (C 2136)	500	680	860	1962	5 x 25	8 LARGOS
120 (C 2138)	600	780	980	2826	7 x 25	8 LARGOS

Válvula selectora de 6 vías

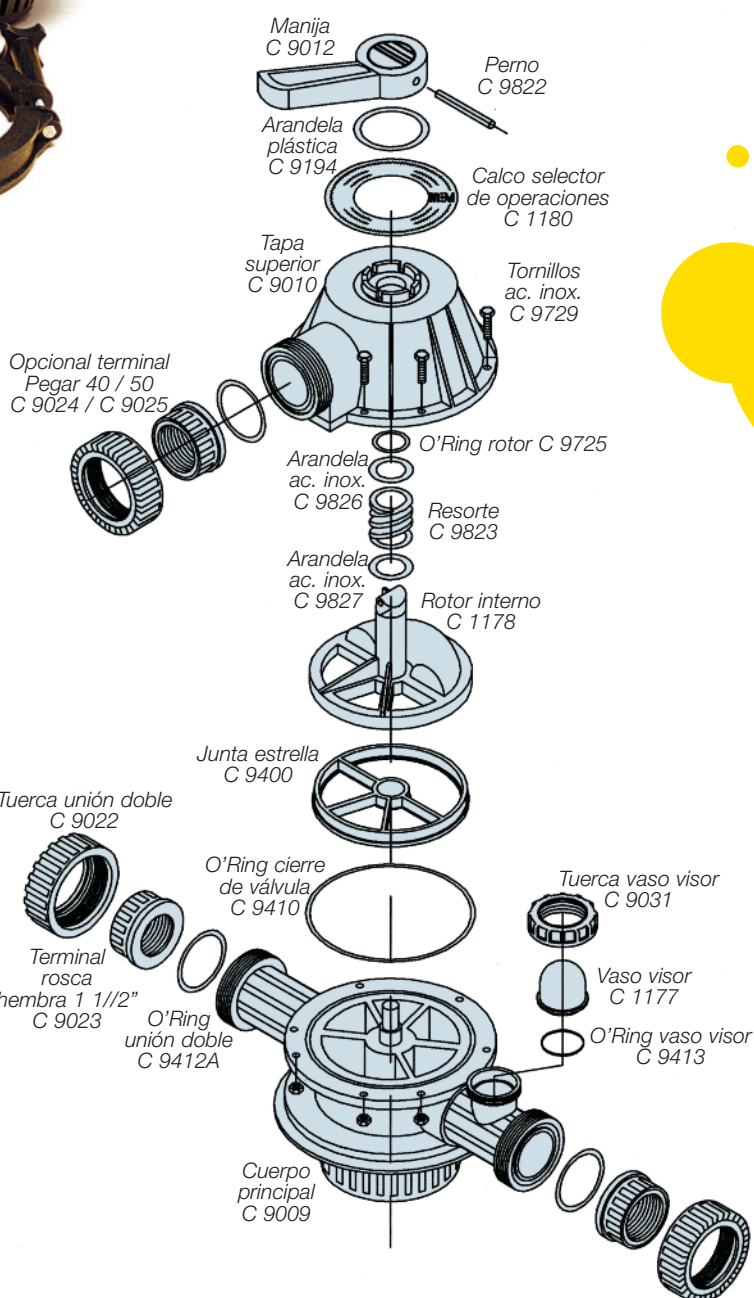
- 1064 Llave de 6 vías con unión doble
- 1065 Manómetro 3 kg Rosca gas



CENTRADOR - TAPÓN Y VERTEDOR ARENA



LLAVE DE 6 VIAS (CON UNIONES DOBLES)



Filtros de arena

Válvula selectora de 6 vías

Repuestos

- 1066 Colector completo
- 1068 Clam plástico con mariposa de ajuste
- 1064A Cuerpo superior completo
- 9010 Tapa superior
- 9009 Cuerpo principal
- 9012 Manija
- 1177A Vaso visor con tuerca
- 1176A Vaso visor con cuerpo unión doble
- 9035 Mariposa de ajuste clam
- 9822 Perno manija
- 1178 Rotor interno
- 9823 Resorte
- 1180 Calco selector
- 9400 Junta estrella
- 9410 O'ring cierre llave
- 9725 O'ring rotor interno
- 9405 Junta cierre de filtro FV
- 9409 Junta cierre de filtro RT
- 9058 Tapón para manómetro
- 9826 Arandela de acero inox.
- 9194 Arandela de plástico
- 9169 Pico chico
- 9166 Pico grande
- 1066C Porta picos
- 1066D Base porta picos



Repuestos