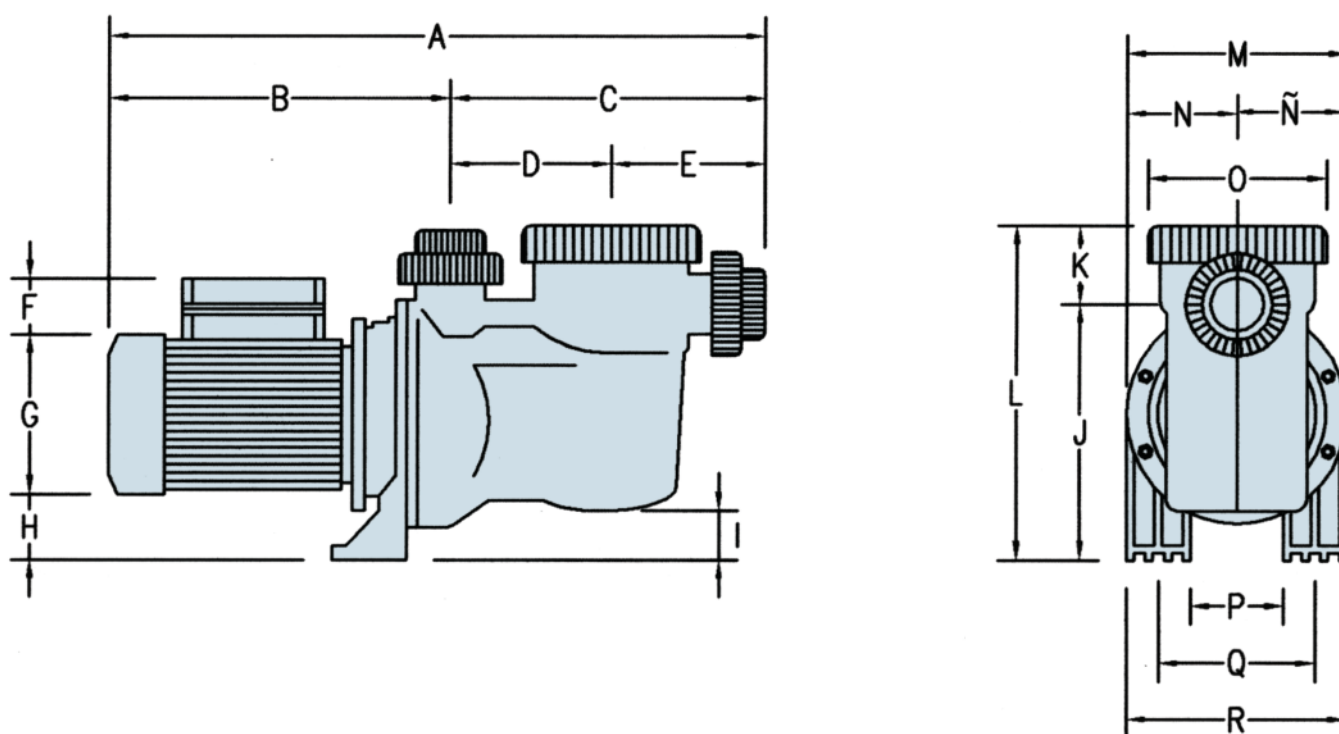


## Bomba autocebante plástica blindada

- 5104 Bomba de 1/3 HP con trampa de pelo (BA35)
- 5105 Bomba de 1/2 HP con trampa de pelo (BA50)
- 5106 Bomba de 3/4 HP con trampa de pelo (BA75)
- 5107 Bomba de 1 HP con trampa de pelo (BA100)
- 1102 Bomba monoblock sin motor

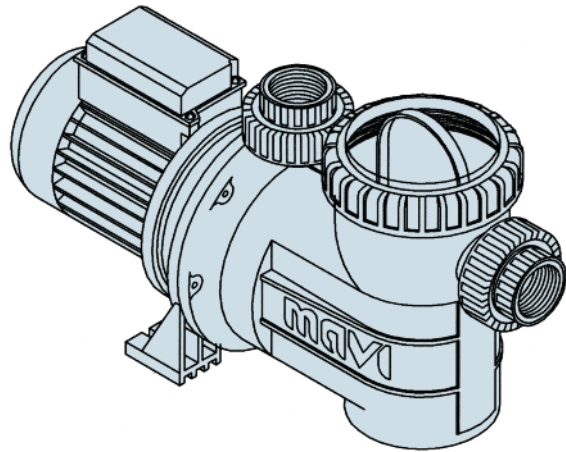


MODELO	CAUDAL (m3/h)											
	0	2	4	6	8	10	12	14	16	18	20	22
	ALTURA MANOMÉTRICA (m.c.a.)											
BA 35	12,80	12,50	11,50	9,60	6,70	3,20						
BA 50	13,50	13,00	12,40	11,00	9,00	6,00	2,70					
BA 75	14,00	13,70	13,30	12,50	11,20	9,60	7,60	5,30	2,80			
BA 100	14,80	14,30	14,00	13,30	12,20	10,80	9,40	7,50	5,40	2,80		
BA 150	15,40	15,20	15,00	14,20	13,70	12,40	11,60	9,50	7,70	5,40	3,10	0,00

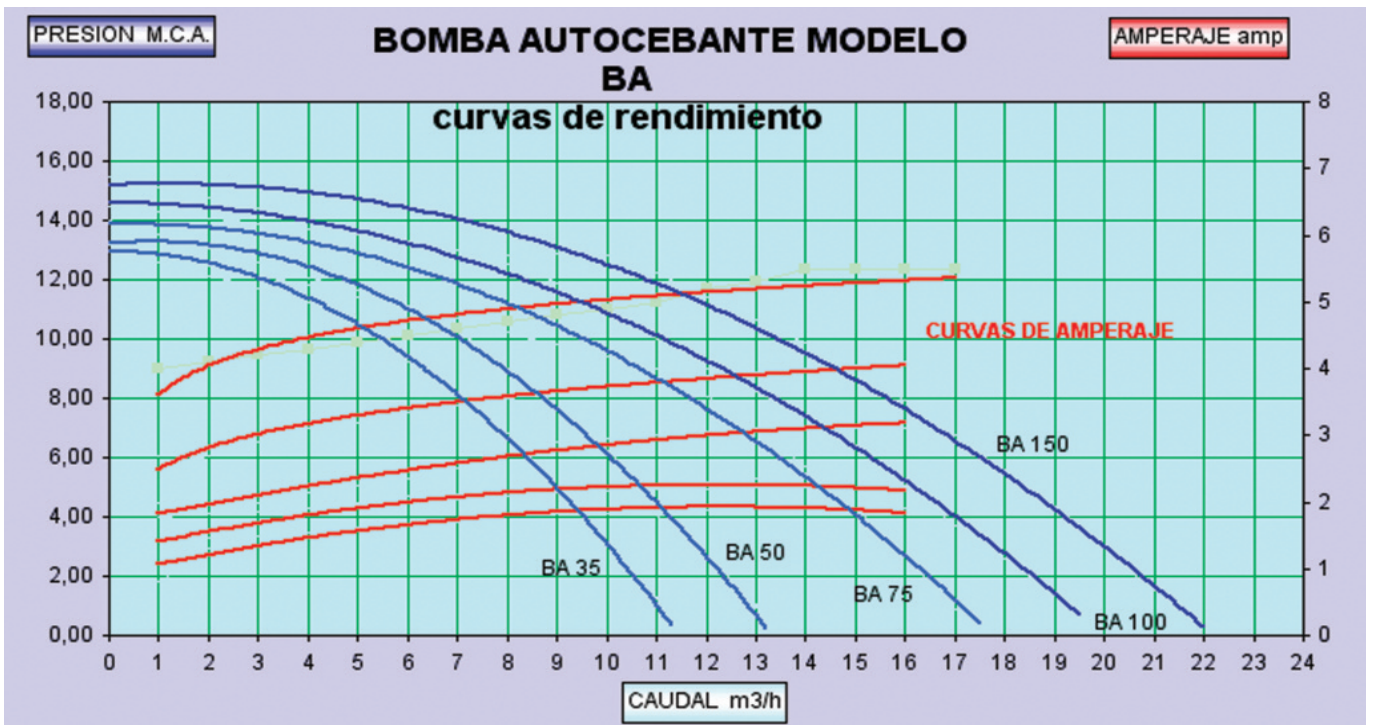
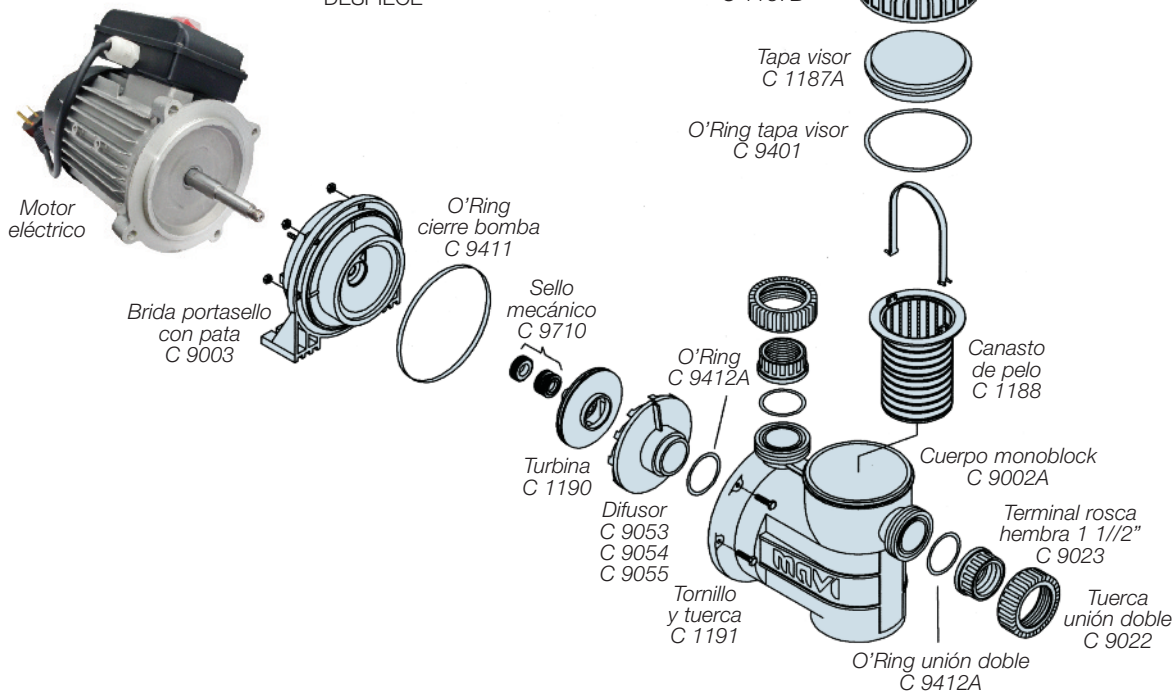
MODELO	BOCAS		MEDIDAS GENERALES EN mm																		
	Asp.	Imp.	A	B	C	D	E	F	G	H	I	J	K	L	M	N	Ñ	O	P	Q	R
BA 35	1 1/2"	1 1/2"	555	280	260	135	125	70	130	36	24	198	72	270	196	98	98	135	99	144	169
BA 50	1 1/2"	1 1/2"	555	280	260	135	125	70	130	36	24	198	72	270	196	98	98	135	99	144	169
BA 75	1 1/2"	1 1/2"	555	280	260	135	125	70	130	36	24	198	72	270	196	98	98	135	99	144	169
BA 100	1 1/2"	1 1/2"	555	280	260	135	125	70	130	36	24	198	72	270	196	98	98	135	99	144	169
BA 150	1 1/2"	1 1/2"	555	280	260	135	125	70	130	36	24	198	72	270	196	98	98	135	99	144	169

### Bomba autocebante repuestos

- 9710 Sello mecánico
- 1187 Tapa visor completa
- 1188 Canasto de pelo
- 9003 Brida porta sello con patas
- 1190 Turbina
- 9401 Junta trampa de pelo
- 9411 O'ring cierre bomba
- 9002A Cuerpo monoblock solo
- 9002B Cuerpo monoblock comp.
- 9053 Difusor N° 4 para turbina
- 9054 Difusor N° 9 para turbina
- 9055 Difusor N° 11 para turbina
- 9748 Ventilador
- 1102 Bomba sin motor



### ELECTROBOMBA AUTOCEBANTE MAVI MODELO BA DESPIECE



**Conjuntos de filtros de arena RT y bombas**

- 2140 RT 30 más bomba de 1/3 HP
- 2141 RT 60 más bomba de 1/2 HP
- 2142 RT 90 más bomba de 3/4 HP
- 2143 RT 120 más bomba de 1 HP

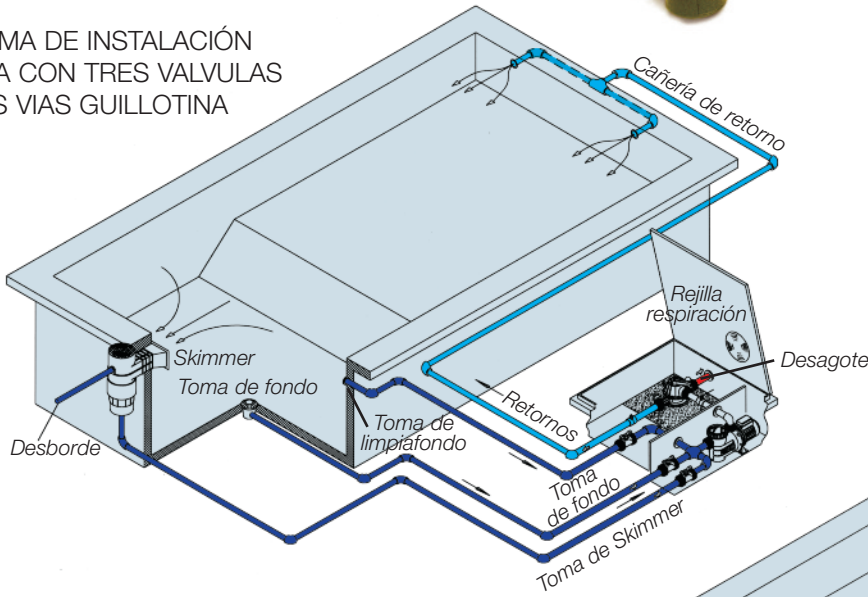


# Conjuntos de filtros y bombas

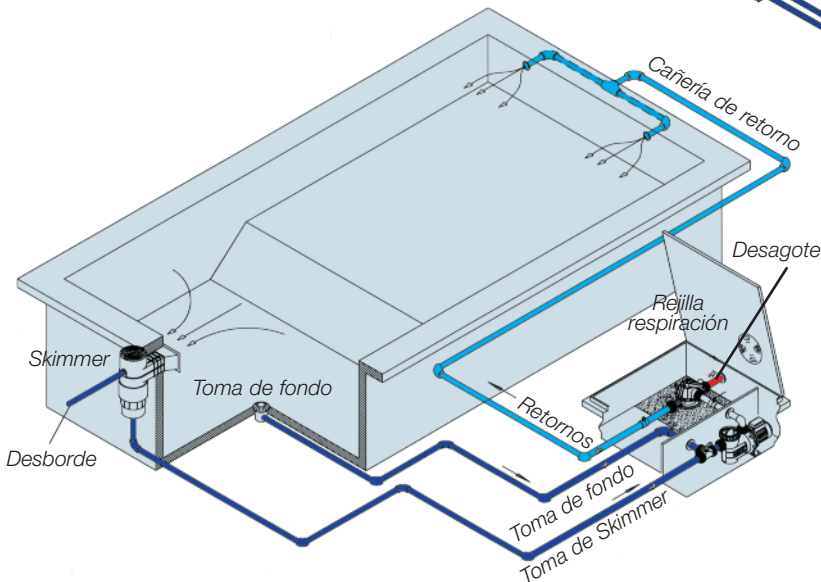
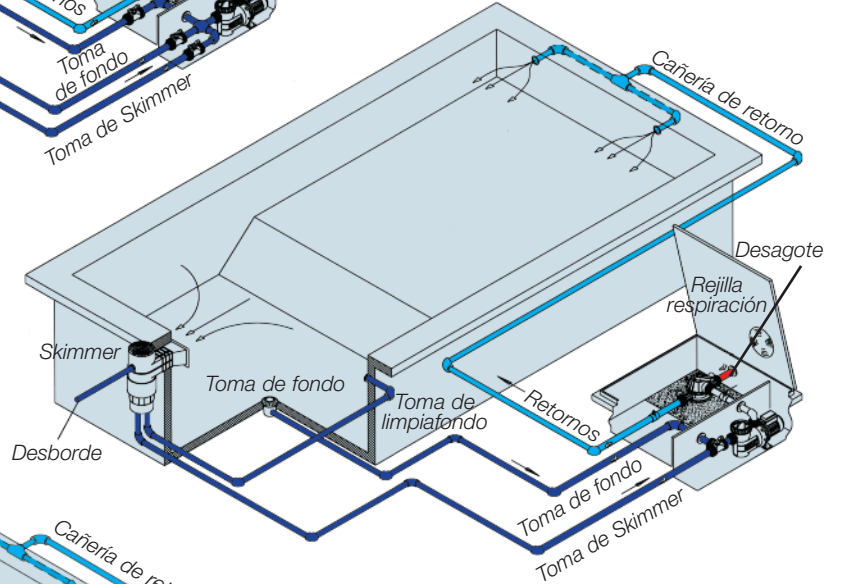


## MODELOS DE INSTALACIÓN

ESQUEMA DE INSTALACIÓN PISCINA CON TRES VALVULAS DE DOS VIAS GUILLOTINA



ESQUEMA DE INSTALACIÓN PISCINA CON UNA VALVULA DE TRES VIAS PARA TOMA DE LIMPIAFONDO USAR TAPA DE SUCCION CIEGA



ESQUEMA DE INSTALACIÓN PISCINA CON VALVULA DE TRES VIAS PARA TOMA DE LIMPIAFONDO USAR TAPA DE SUCCION CON ACOPLE

Esquemas de instalación