

Ópticas LED

Óptica

- 1060C Óptica LED Blanca
- 1060D Óptica LED Blanca con nicho para vinil, PRFV y empotrar
- 1060B Óptica LED RGB
- 1060E Óptica LED RGB con nicho para vinil, PRFV y empotrar
- 1060G Óptica LED RGB con controlador interno
- 1060H Óptica LED RGB con controlador interno para vinil, PRFV y empotrar
- 6853A Controlador RGB con control remoto
- 6853B Controlador LED Blanca con control remoto

Repuestos óptica

- 9160 Cuerpo principal
- 9161 Aro porta óptica
- 9477 Lente
- 9162 Aro embellecedor
- 9163 Aro fijación lente
- 9430 Junta cierre lente
- 9164 Prensa cable
- 9165 Nicho
- 9432 Junta aro vinil
- 3101A Lámpara LED blanca
- 3101B Lámpara LED RGB
- 3101C Lámpara LED RGB con controlador interno 2 cables



ÓPTICA LED RGB
12 v. c.c.
C 1060E



CONTROLADOR LED BLANCA
CON CONTROL REMOTO
6853B



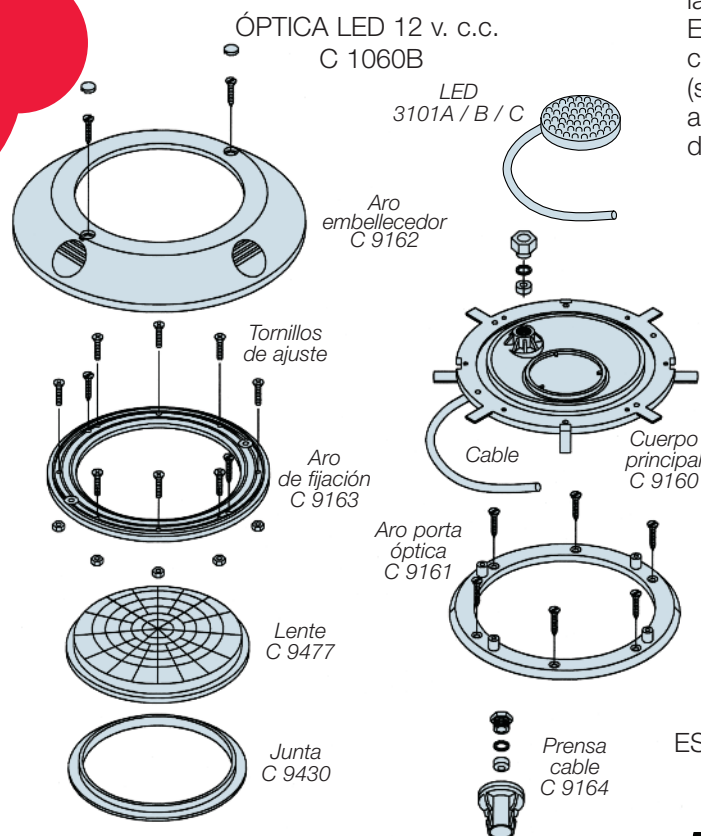
CONTROLADOR RGB CON
CONTROL REMOTO
6853A

Gama de colores

COLOR	CANTIDAD DE LED	CONSUMO W	CORRIENTE mA	CANTIDAD DE CABLES	CONTROLADOR	
					FIJO	REMOTO
BLANCA	45	3.6	300	2	SI	SI
RGB	60	5.02	420	4	SI	SI

Disfrute de toda la gama de colores en su piscina, aún pasando por el blanco, formado por la fusión de los tres colores primarios (Rojo, Verde y Azul). O puede elegir la óptica de luz blanca.
En estas dos opciones se obtiene el beneficio de mínimo consumo (alrededor de 5 w), mayor duración de la lámpara (superior a las 10.000 horas), se puede encender aún con la piscina vacía (lámpara fría) y con la seguridad de trabajar a 12 Vcc.

Ópticas LED

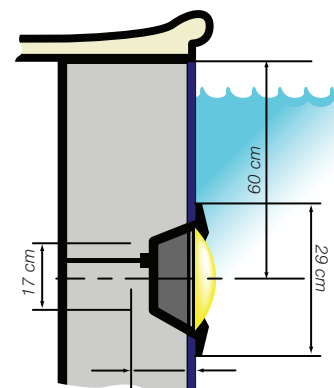
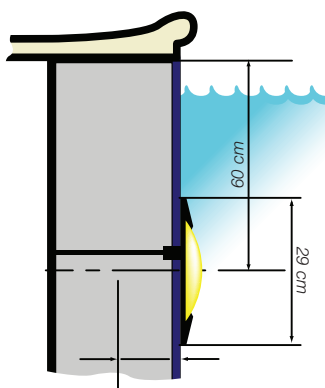


ÓPTICA LED BLANCA 12 v. c.c.
C 1060C

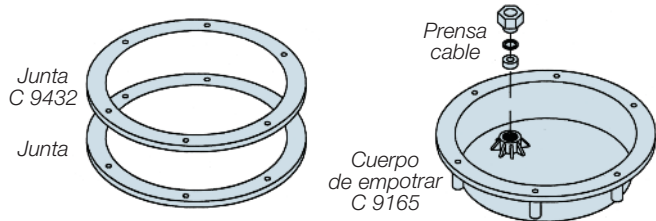


ESQUEMA DE INSTALACIÓN
ÓPTICA DE COLGAR

ESQUEMA DE INSTALACIÓN
ÓPTICA DE EMPOTRAR Y VINIL



ACCESORIOS PARA ÓPTICA EXTRACHATA
HALÓGENA 100 w. 12 v. PARA VINIL,
PRFV Y EMPOTRAR C 1060A

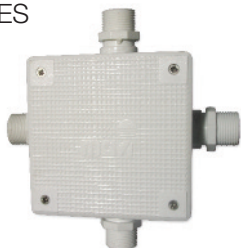


Transformadores 220 V - 12 V

- 6855 Transformador 50 W modelo DCA
- 6855B Transformador 50 W modelo DCB para LED Blanca
- 6855D Transformador 50 W modelo DCC para LED RGB
- 1060T Caja de conexiones para ópticas con prensacables
- 1060U Caja de conexiones para ópticas sin prensacables

Transformadores para ópticas

CAJA HERMÉTICA PARA INTERCONEXIÓN DE CABLES
1060T



DISPOSITIVOS DE ALIMENTACIÓN Y COMANDO PARA LUCES DE LED PARA PISCINAS



Caja estanca con controlador RGB y transformador 220 V-12 Vcc Modelo DCC para luminarias color

Caja estanca con controlador blanco y transformador 220 V-12 Vcc Modelo DCB para luminarias blancas

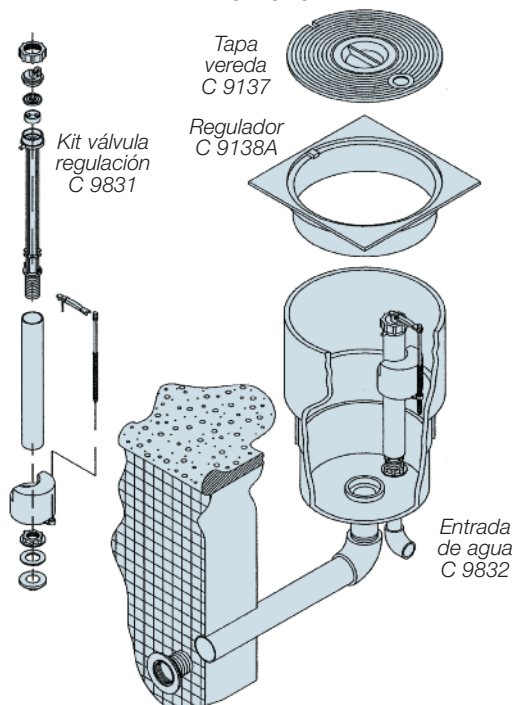
Caja estanca con transformador 220 V-12 Vcc Modelo DCA para luminarias RGB y blancas

Regulador de agua

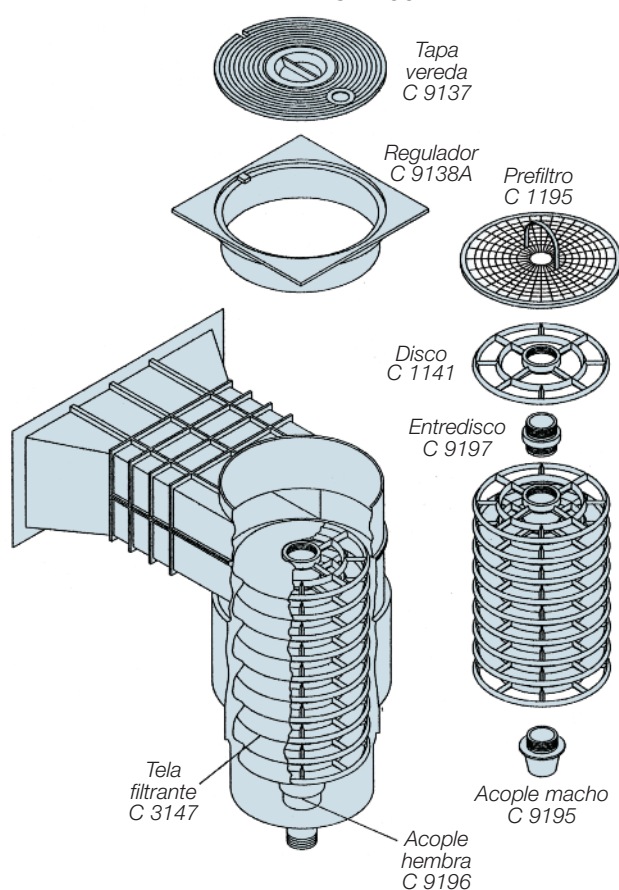
- 1045 Regulador de nivel
- 9831 Kit válvula regulación

Regulador de nivel de agua

REGULADOR DE NIVEL
C 1045



FILTRO SKIMMER 10 DISCOS
C 2150



Filtro Skimmer

- 2150 Filtro - Skimmer 10 discos
- 1141 Disco
- 1195 Prefiltro
- 9195 Acople macho
- 9196 Acople hembra
- 9197 Entredisco
- 3147 Funda 10 elementos

Filtro Skimmer